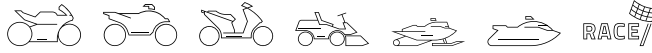


Motorradbatterien

BIKE
POWER **LITHIUM**



intAct Bike-Power Lithium

Verschlossene, universell einsetzbare Lithium-Eisensulfat-Batterie (LiFePO4) | absolut wartungsfrei



GEWÄHRLEISTUNG
12
MONATE

-75%
GEWICHT

ERSTAUSRÜSTER
OE
QUALITÄT

180°

intAct
BATTERY - POWER

KLEINES KRAFTPAKET MIT LANGER LEBENSDAUER

Perfekt für den Rennsport geeignet, und überall dort wo es auf jedes Gramm und jeden Zentimeter ankommt. Dank Balancing altert die Batterie langsamer, ihre volle Kapazität bleibt länger erhalten. Unsere Empfehlung, wenn jemand eine besonders leichte und kleine Batterie möchte.

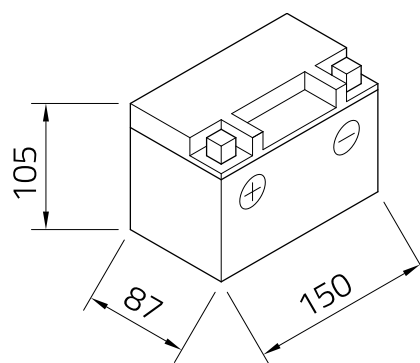
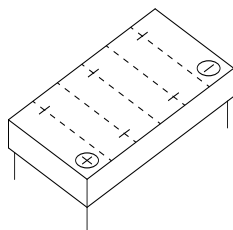
- » **Lange Lebensdauer** durch intelligentes Batterie-Management mit Balancing.
- » **Gewichtseinsparung** gegenüber einer herkömmlichen Motorradbatterie bis zu 75 %.
- » **Geringe Selbstentladung.**
- » **Extrem schnelles Aufladen.**
- » **Spezielles, hitzebeständiges Nylongehäuse** mit gegossenen Messingpolen, wasserdicht (LI-01 bis LI-07)
Einbaufertig und sofort einsatzbereit.

Technisches Datenblatt

BIKE
POWER **LITHIUM**

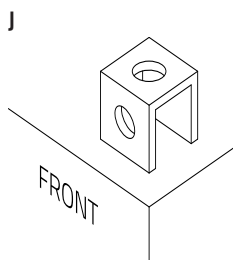


Artnr.	LI-09
Japan-Code	HJTX9-FP
Nennspannung	12,8V
Nennkapazität	3 AH (c10), 36 Wh
Kälteprüfstrom -18°C (EN)	180 A (CCA)
Elektrolyt	
Elektrolytdichte	?1000
Abmessungen (LxBxH)	150 x 87 x 105 mm
Schaltung	1



Technologie Verschlossene, universell einsetzbare Lithium-Eisensulfat-Batterie (LiFePO4) | absolut wartungsfrei

Polausführung



Bodenleiste

-

Stand 10.02.2022

KECKEISEN
AKKUMULATOREN

Stefan Keckeisen
Akkumulatoren e.K.

Europastraße 9
87700 Memmingen

Fon +49 (0) 8331-94444-0
Fax +49 (0) 8331-94444-9

info@akkudirekt.de
www.intact-batterien.de